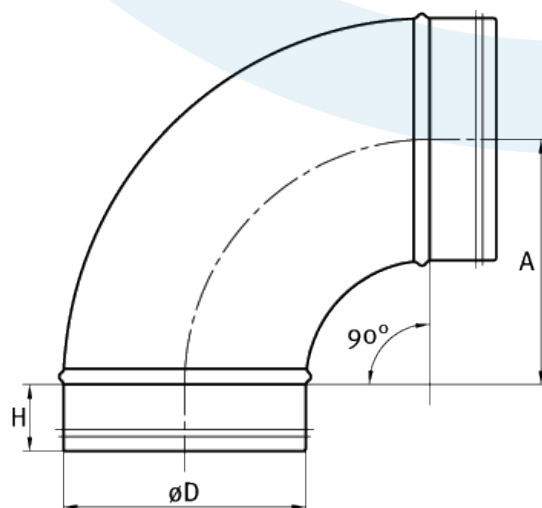
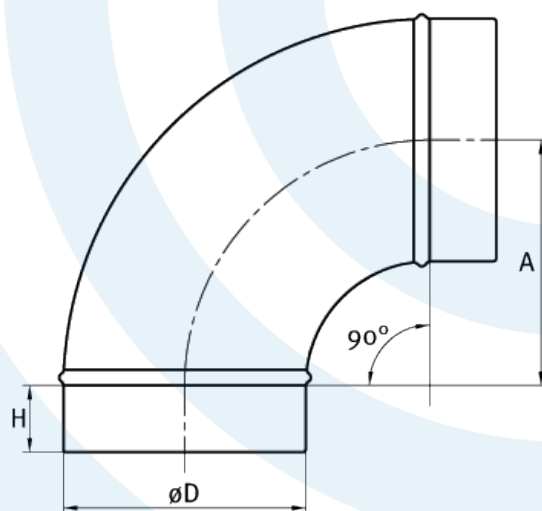


**DIRECT
VENT**



Kolano łęczone 90° B/BL
- karta katalogowa



Opis produktu:

Element certyfikowanego systemu wentylacyjnego o podwyższonej klasie szczelności D.

Materiał:

- stal ocynkowana,
- uszczelka gumowa EPDM (BL).

Charakterystyka produktu:

- tłoczone,
- łączenie (zgrzew liniowy),
- wzmocnione brzegi (wywinięcie),
- uszczelka jest mocowana poprzez zaciśnięcie na niej wywiniętych krawędzi kształtki (BL),
- zgodne z normą PN-EN 1506.

Wymiary i pakowanie

øD [mm]	A [mm]	H [mm]		Opakowanie [szt./opak.]			
		B	BL	B		BL	
80	80	38	38	60	P6	60	P4
100	100	38	38	110	P2	110	P2
125	125	38	38	60	P2	60	P2
150	150	38	38	75	P1	75	P1
160	160	38	38	60	P1	60	P1
180	180	38	38	45	P1	45	P1
200	200	38	38	33	P1	33	P1
250	250	50	40	18	P1	18	P1